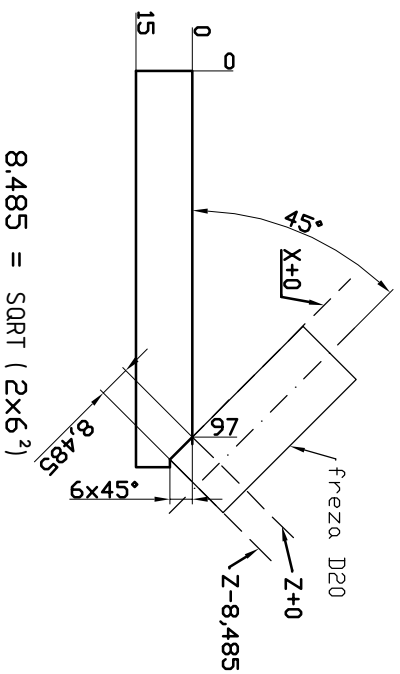
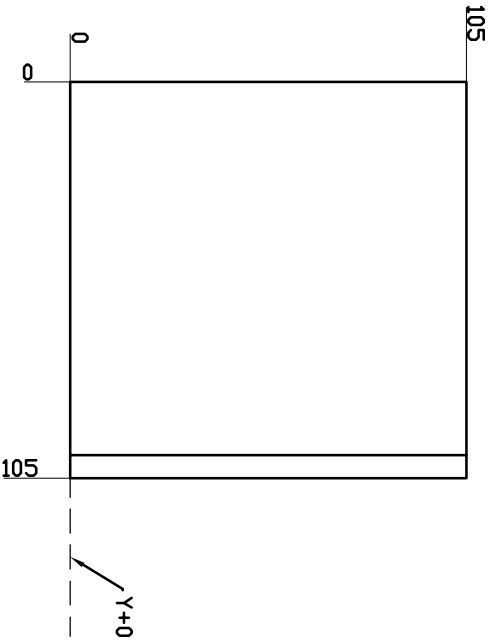


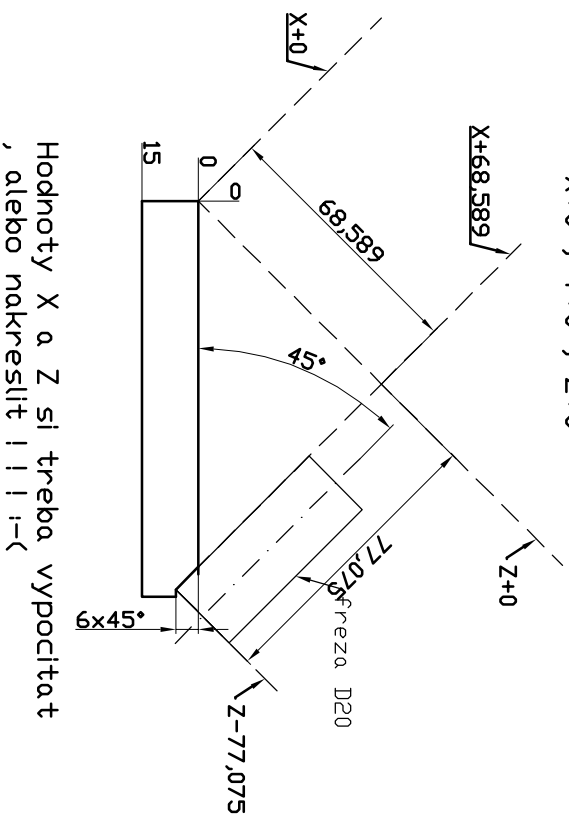
1. možnosť
 $X+97$, $Y+0$, $Z+0$



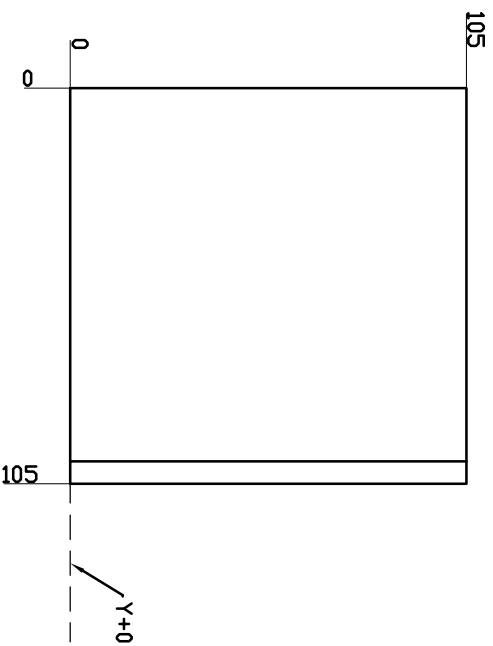
$$8,485 = \text{SQRT}(2 \times 6^2)$$



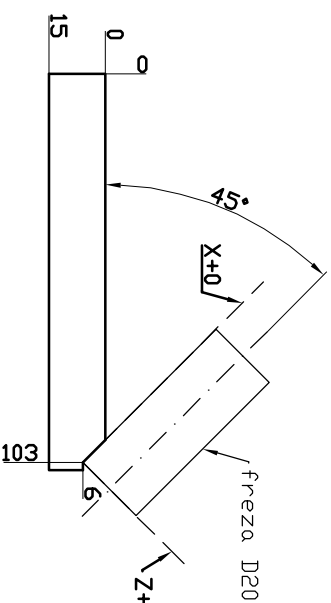
2. možnosť = najnevýhodnejšia
 $X+68,589$, $Y+0$, $Z+0$



Hodnoty X a Z si treba vypočítať , alebo nakresliť ! ! ! ! !



3. možnosť = najvýhodnejšia
 $X+103$, $Y+0$, $Z-6$



Netreba nič počítať ! ! !

